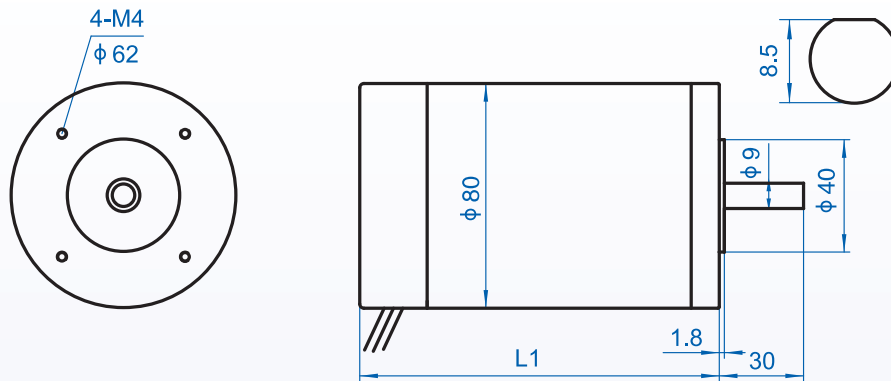




机座 Diameter 80 mm

- 1、使用环境: -10—40℃
Environmental conditions:-10—40℃
- 2、极数: 4
Number of Poles: 4
- 3、磁钢材料: 铁氧体
Magnet material:Hard Ferrit
- 4、绝缘等级: B
Insulation Class:B
- 5、可以提供电压、转轴等专门设计
We can design the special voltage and shaft, and so on.



型号 Model		80ZYT4-01	80ZYT4-T02	80ZYT4-03
电压 Voltage	V	24		
空载转速 No load speed	rpm	2380	2460	2390
额定转矩 Rated torque	Nm	0.50	0.82	1.10
额定转速 Rated speed	rpm	2030	2100	2050
额定电流 Rated current	A	6.5	10.7	14.0
堵载转矩 Stall torque	Nm	3.40	5.58	7.90
堵载电流 Stall current	A	37.4	63.2	84.6
惯量 Rotor inertia	Kgmm ²	420	550	700
反电势 Back-EMF constant	V/krpm	9.8	9.5	9.8
转矩常数 Torque Constant	Nm/A	0.0935	0.0906	0.0934
电阻 Resistance(20℃)	ohm	0.65	0.38	0.28
重量 Weight	Kg	1.7	2.0	2.3
长度 L1	mm	108	128	148
铁芯长度 Rotor: La	mm	30	50	70

机座 Diameter 80 mm | 直流电机 DC MOTORS

