

机座 Diameter 130 mm

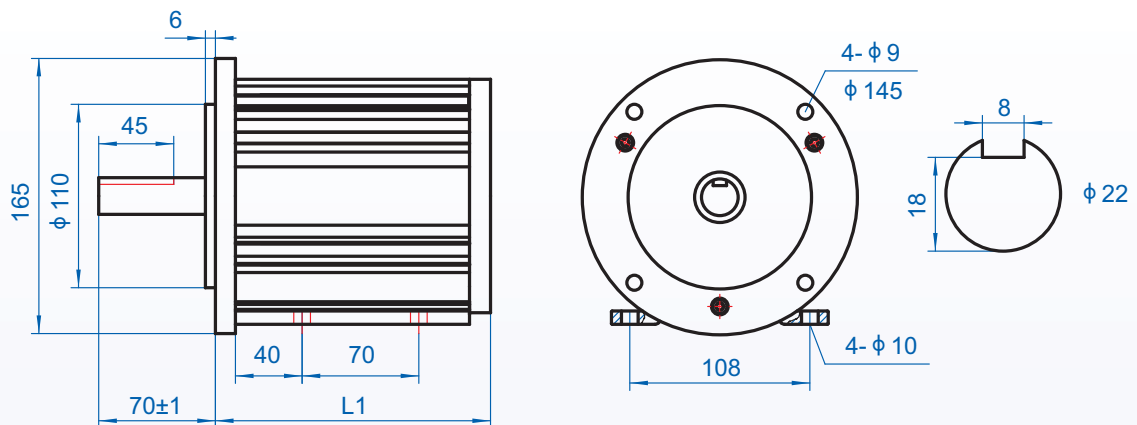
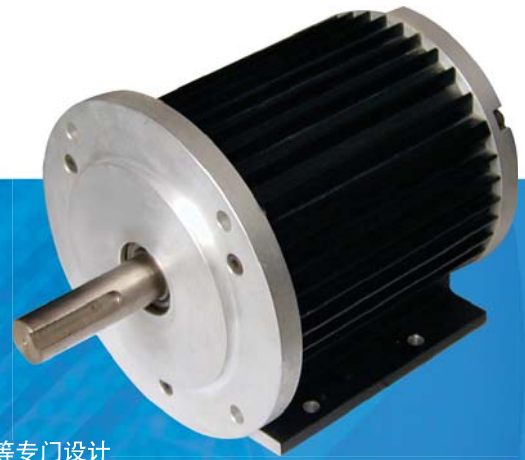
1、使用环境: -10—40℃
Environmental conditions:-10—40℃

2、极数/相数: 8/3
Number of Poles /phase: 8/3

3、磁钢材料: 烧结钕铁硼
Magnet material:Sintered NdFeB

4、绝缘等级: B
Insulation Class:B

5、可以提供电压、转轴等专门设计
We can design the special voltage and shaft, and so on.



型号 Model		130ZWX01	130ZWX02	130ZWX03
电压 Voltage	V	48		
空载转速 No load speed	rpm	1760	1760	1760
额定转矩 Rated torque	Nm	2.0	4.0	6.0
额定转速 Rated speed	rpm	1500	1500	1500
额定电流 Rated current	A	9.0	17.0	25.0
最大转矩 Torque (max)	Nm	6.0	12.0	18.0
最大转矩时的电流 At Torque (max) Current	A	25	48	72
惯量 Rotor inertia	Kgmm ²	580	1000	1360
反电势 Back-EMF constant	V/krpm	19	19	19
转矩常数 Torque Constant	Nm/A	0.259	0.259	0.259
电阻 Resistance(20℃)	ohm	0.84	0.46	0.31
重量 Weight	Kg	5.2	7.6	10.0
长度 L1	mm	105	135	165
铁芯长度 Rotor: La	mm	30	55	95

机座 Diameter 130 mm | 无刷电机 BL MOTORS

