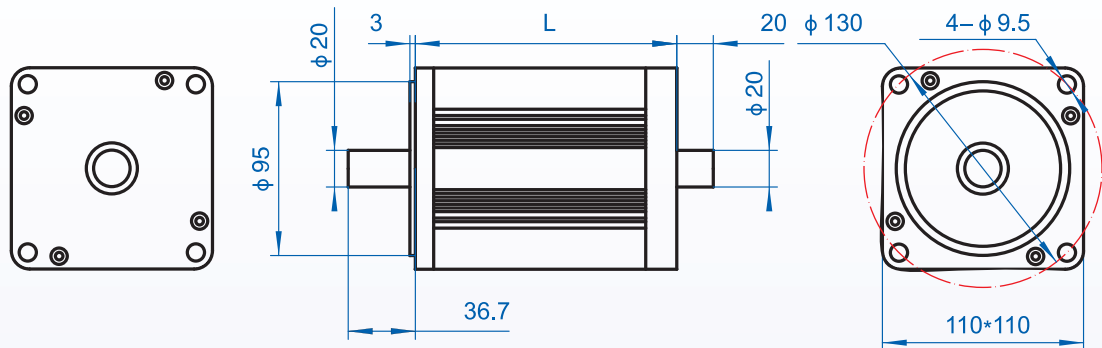




## 机座 Diameter 110 mm

- 1、使用环境:  $-10\text{—}+40^{\circ}\text{C}$   
Environmental conditions:  $-10\text{—}+40^{\circ}\text{C}$
- 2、极数/相数: 8/3  
Number of Poles /phase: 8/3
- 3、磁钢材料: 烧结钕铁硼  
Magnet material: Sintered NdFeB
- 4、绝缘等级: B  
Insulation Class: B
- 5、可以提供电压、转轴等专门设计  
We can design the special voltage and shaft, and so on.



型号 Model		110ZWX01	110ZWX02	110ZWX03	110ZWX04
电压 Voltage	V	300			
空载转速 No load speed	rpm	2830	2830	2770	2830
空载电流 No load current	A	0.40	0.45	0.50	0.55
额定转矩 Rated torque	Nm	1.65	3.30	5.00	6.60
额定转速 Rated speed	rpm	2530	2530	2370	2530
额定电流 Rated current	A	2.0	3.5	5.1	6.7
最大转矩 Torque(max)	Nm	6.0	12.0	18.0	23.0
最大转矩时的电流 At Torque(max) Current	A	6	12	17	22
转矩常数 Torque Constant	Nm/A	1.09	1.09	1.11	1.09
电阻 Resistance(20°C)	ohm	5.00	2.46	1.70	1.30
长度 L1	mm	83	113	143	173
铁芯长度 Rotor: La	mm	30	60	90	120

# 机座 Diameter 110 mm | 无刷电机 BL MOTORS

