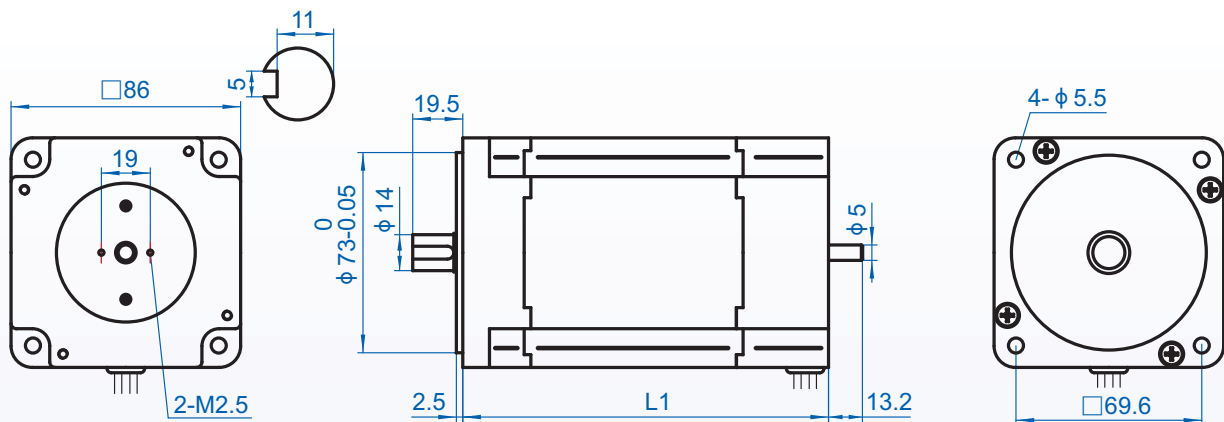


### 机座 Diameter 86 mm

- 1、使用环境: -10—40℃  
Environmental conditions: -10—40℃
- 2、极数/相数: 4/3  
Number of Poles /phase: 4/3
- 3、磁钢材料: 烧结钕铁硼  
Magnet material: Sintered NdFeB
- 4、绝缘等级: B  
Insulation Class: B
- 5、可以提供电压、转轴等专门设计  
We can design the special voltage and shaft, and so on.



型号 Model		86ZWX01	86ZWX02	86ZWX03
电压 Voltage	V	48		
空载转速 No load speed	rpm	3500	3500	3400
额定转矩 Rated torque	Nm	1.0	1.8	2.5
额定转速 Rated speed	rpm	3000	3000	2950
额定电流 Rated current	A	8.5	14.8	19.5
最大转矩 Torque ( max )	Nm	3.0	5.4	7.5
最大转矩时的电流 At Torque ( max ) Current	A	25	42	55
惯量 Rotor inertia	Kgmm <sup>2</sup>	120	230	320
反电势 Back-EMF constant	V/krpm	9.8	9.8	10.2
转矩常数 Torque Constant	Nm/A	0.133	0.133	0.138
电阻 Resistance(20℃)	ohm	0.32	0.15	0.10
重量 Weight	Kg	2.3	3.4	4.3
长度 L1	mm	87	112	137
铁芯长度 Rotor: La	mm	30	55	80

# 机座 Diameter 86 mm | 无刷电机 BL MOTORS

