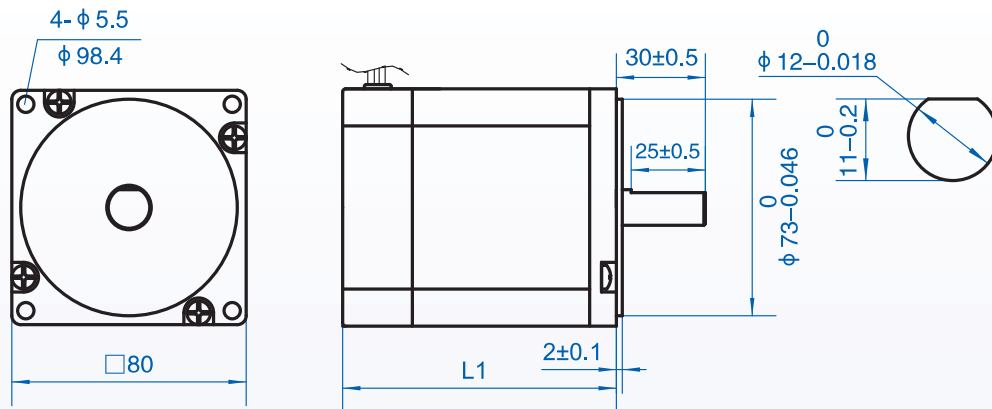




机座 Diameter 80 mm

- 1、使用环境: -10—40°C
Environmental conditions: -10—40°C
- 2、极数/相数: 4/3
Number of Poles /phase: 4/3
- 3、磁钢材料: 烧结钕铁硼
Magnet material: Sintered NdFeB
- 4、绝缘等级: B
Insulation Class: B
- 5、可以提供电压、转轴等专门设计
We can design the special voltage and shaft, and so on.



型号 Model		80ZWX01	80ZWX02	80ZWX03
电压 Voltage	V	24		
空载转速 No load speed	rpm	3800	3650	3500
额定转矩 Rated torque	Nm	0.40	0.70	1.0
额定转速 Rated speed	rpm	3300	3200	3100
额定电流 Rated current	A	8.5	13.5	17.5
堵载转矩 Stall torque	Nm	1.2	2.1	3.0
堵载电流 Stall current	A	22	36	49
惯量 Rotor inertia	Kgmm ²	78	110	140
反电势 Back-EMF constant	V/krpm	4.24	4.46	4.67
转矩常数 Torque Constant	Nm/A	0.059	0.062	0.065
电阻 Resistance(20°C)	ohm	0.40	0.23	0.17
重量 Weight	Kg	2.0	2.8	3.6
长度 L1	mm	103	123	143
铁芯长度 Rotor: La	mm	30	50	70

机座 Diameter 80 mm | 无刷电机 BL MOTORS

