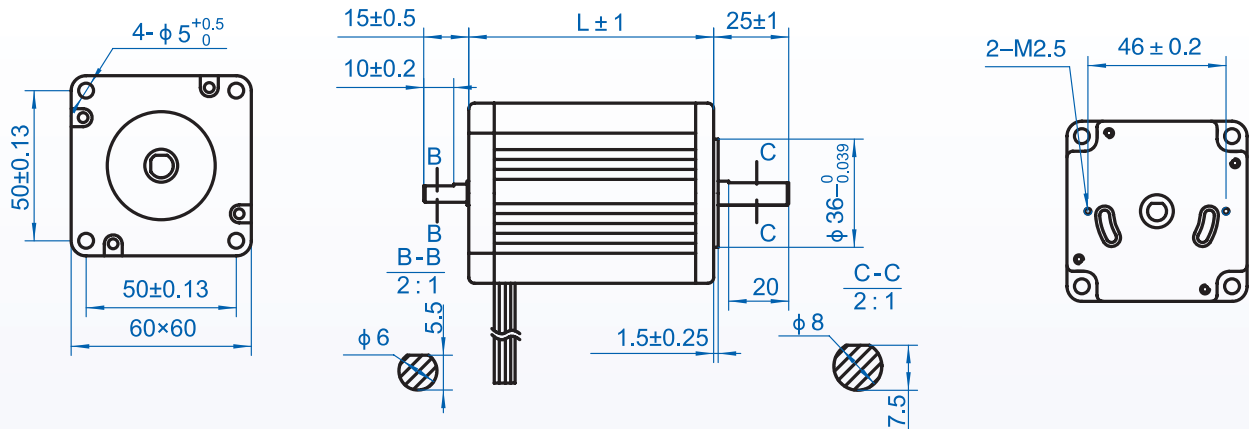




机座 Diameter 60 mm

- 1、使用环境: $-10-40^{\circ}\text{C}$
Environmental conditions: $-10-40^{\circ}\text{C}$
- 2、极数/相数: 4/3
Number of Poles /phase: 4/3
- 3、磁钢材料: 粘结钕铁硼
Magnet material: Bonded NdFeB
- 4、绝缘等级: B
Insulation Class: B
- 5、可以提供电压、转轴等专门设计
We can design the special voltage and shaft, and so on.



型号 Model		60ZWX01	60ZWX02	60ZWX03	60ZWX04
电压 Voltage	V	36			
空载转速 No load speed	rpm	5200	5200	5200	5200
额定转矩 Rated torque	Nm	0.11	0.22	0.32	0.44
额定转速 Rated speed	rpm	4000	4000	4000	4000
额定电流 Rated current	A	1.9	3.3	4.8	6.6
最大转矩 Torque(max)	Nm	0.30	0.55	0.80	1.05
最大转矩时的电流 At Torque(max) Current	A	4.5	7.4	9.5	14.2
惯量 Rotor inertia	Kgmm ²	7.5	11.9	17.3	21.0
反电势 Back-EMF constant	V/krpm	4.5	4.82	4.87	4.87
转矩常数 Torque Constant	Nm/A	0.0735	0.0787	0.080	0.080
电阻 Resistance(20°C)	ohm	1.65	0.70	0.48	0.35
重量 Weight	Kg	0.50	0.75	1.00	1.00
长度 L1	mm	61.5	81.5	101.5	121.5
铁芯长度 Rotor: La	mm	20	40	60	80

机座 Diameter 60 mm | 无刷电机 BL MOTORS

